



Modèle X5

240 V | 30 A | 7,2 kW

Fabriquée au Québec et extrêmement robuste, notre borne résidentielle intelligente FLO Maison X5 vous permet de consulter et gérer vos paramètres à partir de votre compte privé FLO.

Connectée

Consultez vos données, accédez à des fonctionnalités intelligentes comme la Recharge Planifiée et suivez en temps réel le progrès de votre recharge



Évolutive

Mise à jour logicielle automatique et ajout facile d'une 2^e X5 sur le même disjoncteur



Câble et connecteur de qualité

Câble de 25 pi de qualité commerciale gardant sa flexibilité en tout temps



Connecteur de haute qualité conçu pour plus de 10 000 cycles de recharge

Boîtier robuste

100% aluminium et une finition hautement résistante



Sûreté intégrale

Sécuritaire pour votre véhicule électrique et votre maison



Garantie limitée

3 ans

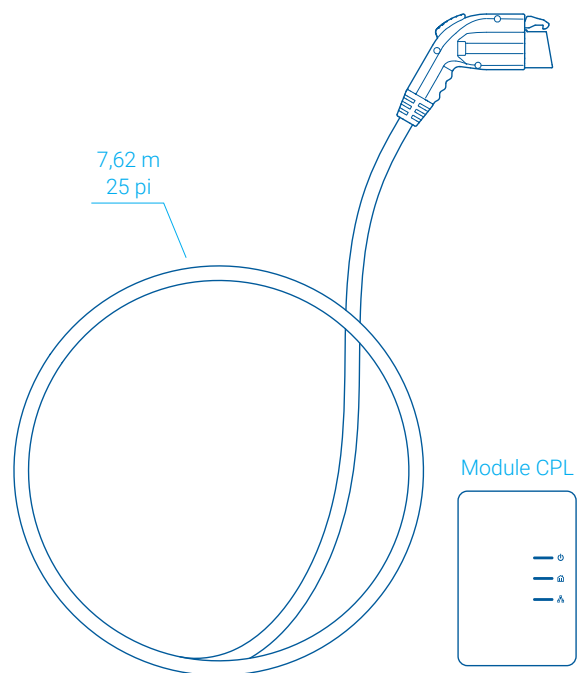
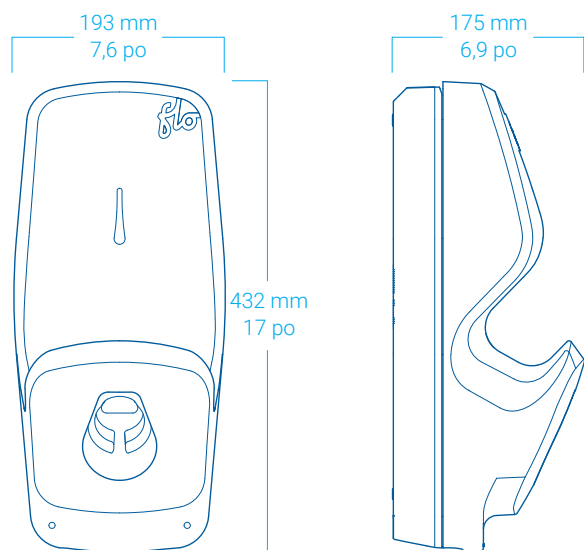

Fabriquée au
Québec

Certification 

Conçu et fabriqué par AddÉnergie Technologies Inc.
Conçue pour des maisons unifamiliales

Spécifications techniques

Modèle X5



Type

Borne de niveau 2

Boîtier

Fait à 100% d'aluminium
NEMA 4X
Conçu pour l'installation
extérieure ou intérieure

Finition

Fini haute résistance gris
métallisé

Partage de Puissance

Inclus

Recharge Planifiée

Inclus

Tension

240 V @ 60 Hz

Puissance

6,2 - 7,2 kW

Câble

7,62 m / 25 pi de qualité
commerciale

Connecteur de recharge

SAE J1772^{MC} conçu pour plus
de 10 000 cycles de recharge

Certification

CSA C22.1
CSA C22.2 No 280

Conformité

CAN ICES-003 (B)/NMB-003(B)
CAN ICES-006/NMB-006
OCPP 1.6j
OpenADR2.0b
RESTful API pour la réponse à la demande

Dispositifs de sûreté

Disjoncteur de défauts de
fuite à la terre (DDFT) intégré
(20 mA, 3 réenclenchements
espacés de 15 minutes)

Température de fonctionnement

-40 °C à 50 °C
(-40 °F à 122 °F)

Support mural

Inclus

Installation

Doit être installée par
un électricien qualifié

Poids

11,23 kg (24,76 lb)

Interface de communication

Communication par courant
porteur en ligne
*Module CPL inclus

Garantie limitée

3 ans

Numéro de modèle

FH-1-STA-X5-HY5N-FL1